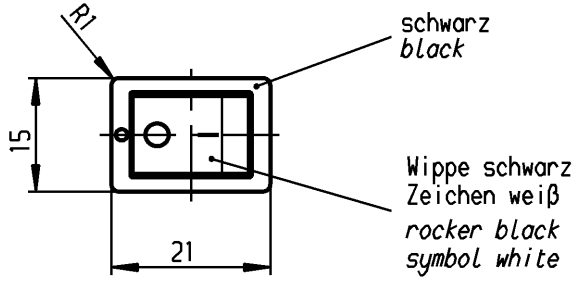
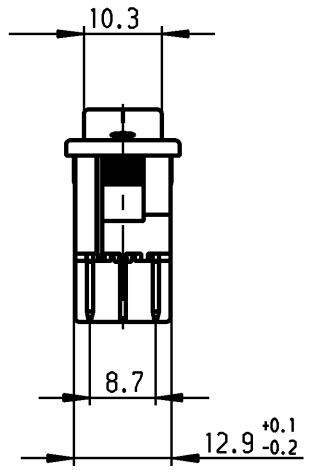
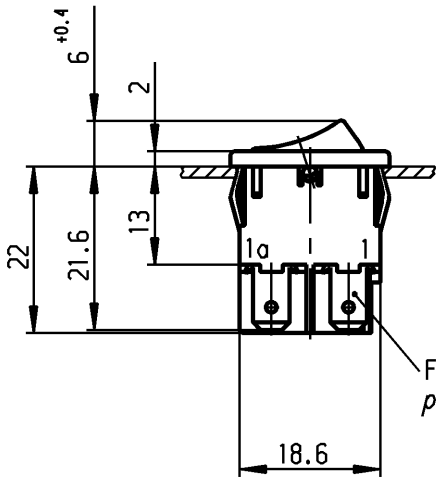
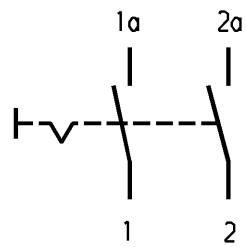


	1	2	3	4	
A	Empfohlener Ausschnitt für Rastbefestigung (Grat gegenüber Bestückungsseite) <i>recommended cut-out for snap-in fixing (edge opposite to snap-in direction)</i>		Wanddicke <i>wall thickness</i>	Ausschnittlänge <i>length of cut-out</i>	Ausschnittbreite <i>width of cut-out</i>
			0.75 bis /to 1.25	19.2 -0.1	12.9 +0.1
			1.25 bis /to 2	19.4 -0.1	12.9 +0.1
		2 bis /to 3	19.8 -0.1	12.9 +0.1	



VERTRAULICH-CONFIDENTIAL
 © Alle Rechte bei Marquardt, auch fuer den Fall von Schutzrechtsanmeldungen. Jede Veruegungsbefugnis, wie Kopier- und Weitergaberecht, bei uns.
 © This document is the exclusive property of Marquardt. Without our consent, it may not be reproduced or given to third parties.



Aufschrift
Marking

1858.
 10(10)A 250Vac 5E4
 16(10)A 250Vac 1E4
 15 T100/55

Herstellort/-jahr/-woche
code of manufacture: place/year/week

Auf Verpackung: G
on box:

Ausschalter 2polig
 Für Geräte der Klasse II geeignet
 Geschützt entsprechend DIN 40 050, IP40
 DPST
 suitable for appliances of class II
 protected according to DIN 40 050, IP40

G= Konform nach IEC 60335-1:2001 Kap.30
 G= matching IEC 60335-1:2001 clause 30

Schutzvermerk
nach DIN 34 beachten
COPYRIGHT RESERVED

Allgemeintoleranzen/UNTOLERANCED DIMENSIONS					PROJECTION		Pause COPY		Blatt SHEET 01		Zeichn./DRAWING NO.		Index
Für Längen und Radien FOR LENGTHS AND RADII.		Abmaße in mm für Nennmaßbereich in mm ALL DIMENSIONS ARE IN MILLIMETRES							Original DIN A4 Maßstab SCALE 1:1		K 1858.1103		h
±		bis/UP TO 6	über/OVER 6 bis/UP TO 30	über/OVER 30									
		0.2	0.4	.									
d	26981	02.02.99	Mut	i						Geräteschalter Appliance Switch			
c	25590	08.12.97	Mut	h	103593	15.08.16		hhe					
b	25455	04.11.97	Mut	g	47886	29.06.06		Mut					
a	22997	17.10.94	Mut	f	41634	30.11.04		hhe					
				e	36320	02.06.03		vor		MARQUARDT Marquardt, D-78604 Riethem-Weilheim			
Ausg. ISSUE		Anderung REVISION		gez. DRAWN BY		Ersatz für/REPLACEMENT OF							

Mouser Electronics

Authorized Distributor

Click to View Pricing, Inventory, Delivery & Lifecycle Information:

[Marquardt:](#)

[1858.1103](#)