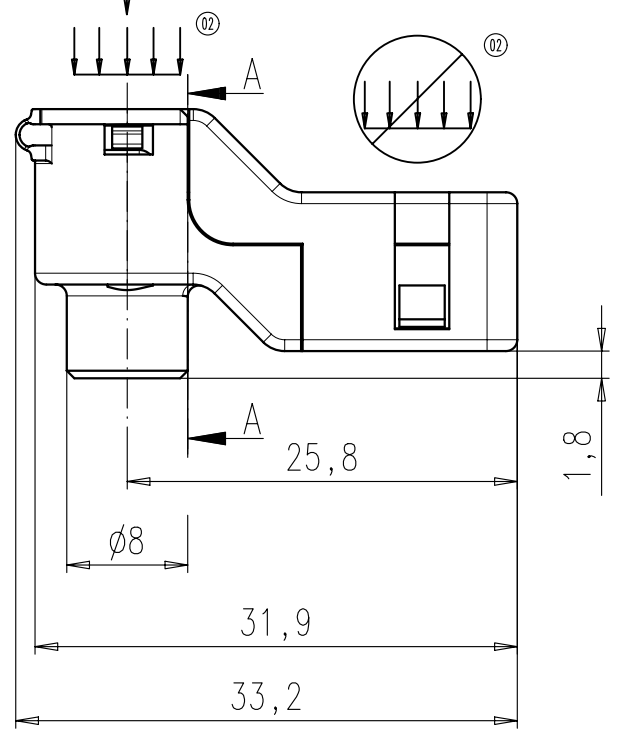
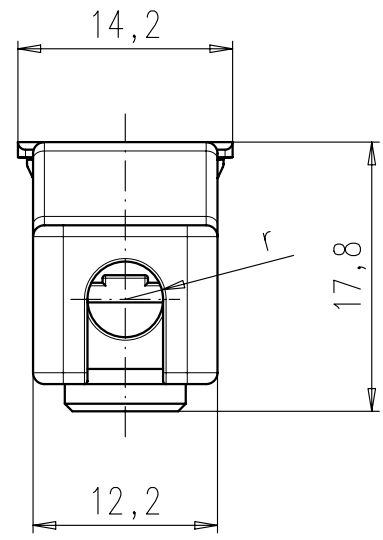


Copying of this document and giving it to others and the use or communication of the contents thereof, are forbidden without express authority. Offenders are liable to the payment of damages. All rights are reserved in the event of the grant of a patent or the registration of the utility model or design.

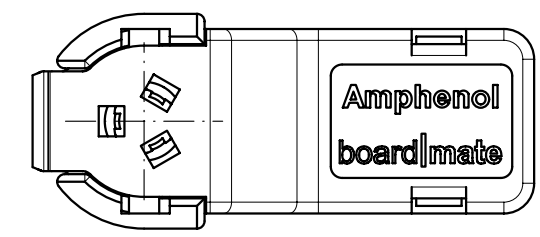
Weitergabe sowie Vervielfältigung dieser Unterlage, Verwertung und Mitteilung ihres Inhalts nicht gestattet, soweit nicht ausdrücklich zugestanden. Zuwiderhandlungen verpflichten zu Schadenersatz. Alle Rechte für den Fall der Patenterteilung oder Gebrauchsmuster-Eintragung vorbehalten.

8 7 6 5 4 3 2 1

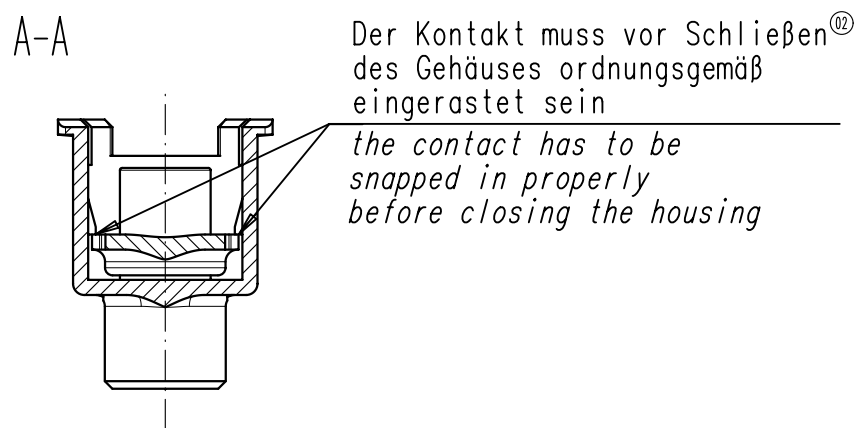
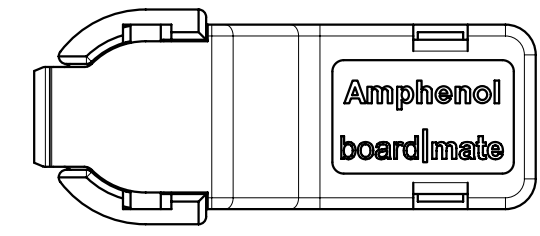
Die Kräfteinleitung beim Stecken<sup>02</sup>  
 und Ziehen muss entlang der Achse  
 der Kontaktbuchse erfolgen  
*the initiation of the insertion  
 and withdrawal force has to be  
 in the axis of the contact socket*



Dargestellte Ausführung:  
 Verrastung durchs Gehäuse, 10mm<sup>2</sup>  
*represented design:  
 locking up by the housing, 10mm<sup>2</sup>*



Dargestellte Ausführung:  
 Kontaktverrastung, 6mm<sup>2</sup>  
*represented execution:  
 click|fit<sup>®</sup>, 6mm<sup>2</sup>*



C360 G01 041 E1	Gehäuse housing	6mm <sup>2</sup>	R2,5
C360 G01 141 E1	Kontaktverrastung click fit <sup>®</sup>	6mm <sup>2</sup>	R2,5
C360 G01 241 E1	Gehäuse housing	10mm <sup>2</sup>	R3,2
C360 G01 341 E1	Kontaktverrastung click fit <sup>®</sup>	10mm <sup>2</sup>	R3,2
Typ-Nr. type-no.	Verrastung snap-fit	Kabelquerschnitt cable cross-sectional area	r

Masse (errechnet)/Calc WT: 9		Zul. Abw./Tolerances:		Maßstab/Scale 2:1		A3			
Prüfmaß/Testdimension Teileindex Part index number				CUSTOMER DRAWING					
		07 Datum/Date Name		Buchsengehäuse $\phi$ 3,6mm Radsok					
		Gez. 22.02. Herrmann		female housing					
		Gepr.							
		Checked							
		Amphenol-Tuchel Electronics GmbH		M		C360 G01 X41 E1		Blatt/Sheet 1	
02 200900531 12.10.09 Hoe.				Ers. f./Replacement for:				1 Bl.	
01 200800489 25.06.08 CM									
Index Änderung/Description Datum/Date Name									

# Mouser Electronics

Authorized Distributor

Click to View Pricing, Inventory, Delivery & Lifecycle Information:

[Amphenol:](#)

[C360G01241E1Z](#) [C360G01341E1Z](#) [C360G01141E1Z](#)