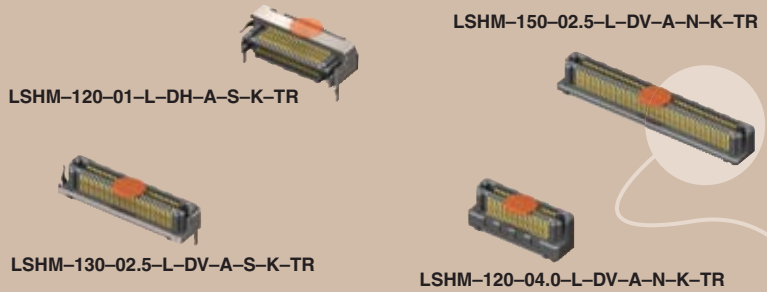




(0,50mm) .0197"

LSHM SERIES



# HIGH SPEED HERMAPHRODITIC STRIP

## SPECIFICATIONS

For complete specifications and recommended PCB layouts see [www.samtec.com?LSHM](http://www.samtec.com?LSHM)

**Insulator Material:**  
Black Liquid Crystal Polymer



**Contact Material:**  
Phosphor Bronze

**Plating:**  
Au or Sn over 50µ" (1,27µm) Ni

**Current Rating:**  
TBD

**Operating Temp Range:**  
-55°C to +125°C

**RoHS Compliant:**  
Yes

**Processing:**  
Lead-Free Solderable:

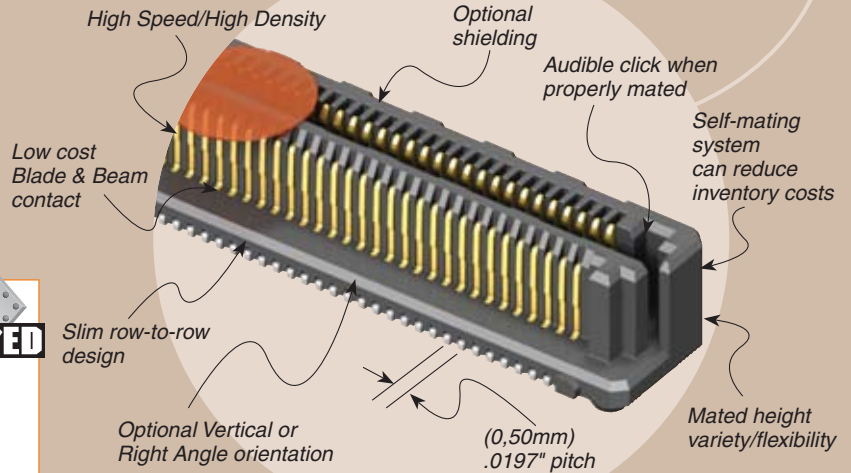
Yes

**SMT Lead Coplanarity:**  
(0,10mm) .004" max

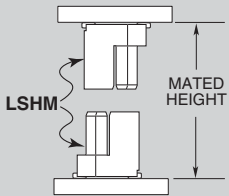
**Board Stacking:**

For applications requiring more than two connectors per board, contact [ipg@samtec.com](mailto:ipg@samtec.com)

Mates with:  
LSHM



## APPLICATION



LEAD STYLE	MATED HEIGHT*
-02.5 & -02.5	(5,00) .196
-02.5 & -03.0	(5,50) .217
-03.0 & -03.0	(6,00) .236
-02.5 & -04.0	(6,50) .256
-03.0 & -04.0	(7,00) .276
-04.0 & -04.0	(8,00) .315
-02.5 & -06.0	(8,50) .335
-03.0 & -06.0	(9,00) .354
-04.0 & -06.0	(10,00) .394
-06.0 & -06.0	(12,00) .472

\*Processing conditions will affect mated height.

**Note:** Some lengths, styles and options are non-standard, non-returnable.

LSHM - 1 NO. PINS PER ROW - LEAD STYLE - PLATING OPTION - TAIL OPTION - A - SHIELD OPTION - K - TR

20, 30, 40, 50

Specify LEAD STYLE from chart

**-F**  
= Gold flash on contact, Matte Tin on tail

**-L**  
= 10µ" (0,25µm) Gold on contact, Matte Tin on tail

**-DV**  
= Vertical

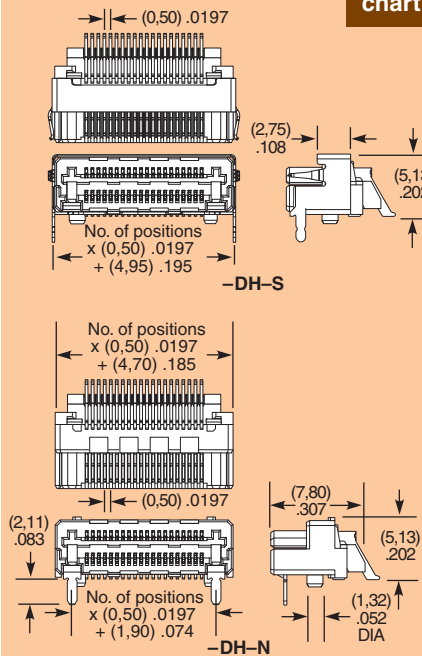
**-DH**  
= Right Angle (Lead style -01 only)

**-S**  
= With Shield

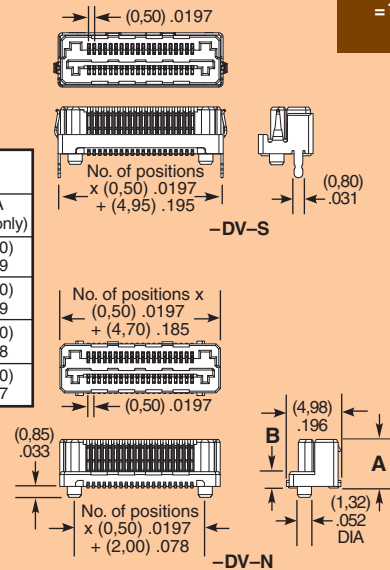
**-N**  
= Without Shield

**-K**  
= (4,50mm) .177" DIA Polyimide film Pick & Place Pad

**-TR**  
= Tape & Reel



LEAD STYLE	A	B
-01	NA (-DH only)	NA (-DH only)
-02.5	(3,95) .156	(1,00) .039
-03.0	(4,45) .175	(1,50) .059
-04.0	(5,45) .215	(2,50) .098
-06.0	(7,45) .293	(4,50) .177



Due to technical progress, all designs, specifications and components are subject to change without notice.

[WWW.SAMTEC.COM](http://WWW.SAMTEC.COM)

# Mouser Electronics

Authorized Distributor

Click to View Pricing, Inventory, Delivery & Lifecycle Information:

## Samtec:

[LSHM-130-02.5-L-DV-A-N-K-TR](#) [LSHM-120-01-L-DH-A-S-K-TR](#) [LSHM-120-02.5-F-DV-A-S-TR](#) [LSHM-130-06.0-L-DV-A-S-K-TR](#) [LSHM-120-02.5-F-DV-A-S-K-TR](#) [LSHM-120-04.0-L-DV-A-S-TR](#) [LSHM-130-06.0-L-DV-A-S-TR](#) [LSHM-150-02.5-L-DV-A-N-K-TR](#) [LSHM-105-02.5-L-DV-A-S-K-TR](#) [LSHM-140-01-L-DH-A-S-K-TR](#) [LSHM-150-03.0-L-DV-A-S-K-TR](#) [LSHM-120-01-F-DH-A-S-K-TR](#) [LSHM-140-03.0-L-DV-A-N-TR](#) [LSHM-140-06.0-F-DV-A-S-K-TR](#) [LSHM-120-04.0-F-DV-A-N-K-TR](#) [LSHM-110-01-L-DH-A-S-K-TR](#) [LSHM-130-06.0-L-DV-A-N-K-TR](#) [LSHM-130-02.5-L-DV-A-S-TR](#) [LSHM-120-01-F-DH-A-S-TR](#) [LSHM-150-02.5-L-DV-A-N-TR](#) [LSHM-140-03.0-F-DV-A-N-K-TR](#) [LSHM-130-01-L-DH-A-N-TR](#) [LSHM-140-02.5-L-DV-A-S-K-TR](#) [LSHM-140-04.0-F-DV-A-N-K-TR](#) [LSHM-140-06.0-F-DV-A-N-K-TR](#) [LSHM-140-04.0-F-DV-A-S-K-TR](#) [LSHM-140-03.0-L-DV-A-N-K-TR](#) [LSHM-140-02.5-F-DV-A-S-K-TR](#) [LSHM-150-01-L-DH-A-N-K-TR](#) [LSHM-130-02.5-L-DV-A-S-K-TR](#) [LSHM-130-02.5-F-DV-A-N-K-TR](#) [LSHM-130-04.0-L-DV-A-N-TR](#) [LSHM-120-04.0-L-DV-A-S-K-TR](#) [LSHM-150-04.0-L-DV-A-S-K-TR](#) [LSHM-150-L2.5-L-DV-A-S-K-TR](#) [LSHM-150-02.5-F-DV-A-S-K-TR](#) [LSHM-140-01-L-RH-A-N-K-TR](#) [LSHM-120-01-F-DH-A-N-K-TR](#) [LSHM-150-06.0-F-DV-A-S-K-TR](#) [LSHM-150-03.0-L-DV-A-N-K-TR](#) [LSHM-130-03.0-L-DV-A-S-K-TR](#) [LSHM-120-06.0-F-DV-A-S-K-TR](#) [LSHM-120-01-L-DH-A-S-TR](#) [LSHM-140-01-L-DH-A-N-K-TR](#) [LSHM-130-01-L-DH-A-N-K-TR](#) [LSHM-150-04.0-L-DV-A-N-TR](#) [LSHM-120-06.0-F-DV-A-N-K-TR](#) [LSHM-130-01-L-RH-A-N-K-TR](#) [LSHM-150-02.5-L-DV-A-S-K-TR](#) [LSHM-150-02.5-F-DV-A-N-K-TR](#) [LSHM-140-03.0-L-DV-A-S-K-TR](#) [LSHM-150-03.0-F-DV-A-N-K-TR](#) [LSHM-120-06.0-F-DV-A-N-TR](#) [LSHM-140-06.0-L-DV-A-N-K-TR](#) [LSHM-120-01-F-RH-A-S-K-TR](#) [LSHM-120-06.0-L-DV-A-S-K-TR](#) [LSHM-150-06.0-L-DV-A-N-K-TR](#) [LSHM-130-02.5-L-DV-A-N-TR](#) [LSHM-120-04.0-F-DV-A-S-K-TR](#) [LSHM-150-01-L-RH-A-S-K-TR](#) [LSHM-110-06.0-L-DV-A-S-K-TR](#) [LSHM-130-06.0-F-DV-A-N-K-TR](#) [LSHM-130-04.0-L-DV-A-S-K-TR](#) [LSHM-140-04.0-L-DV-A-N-K-TR](#) [LSHM-150-01-F-RH-A-S-TR](#) [LSHM-150-02.5-L-DV-A-S-TR](#) [LSHM-130-04.0-F-DV-A-S-K-TR](#) [LSHM-150-04.0-L-DV-A-N-K-TR](#) [LSHM-140-02.5-L-DV-A-S-TR](#) [LSHM-110-02.5-F-DV-A-S-K-TR](#) [LSHM-110-02.5-L-DV-A-N-K-TR](#) [LSHM-120-04.0-F-DV-A-N-TR](#) [LSHM-150-06.0-L-DV-A-S-K-TR](#) [LSHM-110-02.5-L-DV-A-S-K-TR](#) [LSHM-120-04.0-L-DV-A-N-TR](#) [LSHM-150-01-L-RH-A-N-K-TR](#) [LSHM-150-06.0-L-DV-A-S-TR](#) [LSHM-120-01-L-RH-A-S-TR](#) [LSHM-120-01-L-RH-A-N-K-TR](#) [LSHM-120-02.5-F-DV-A-N-K-TR](#) [LSHM-140-06.0-L-DV-A-S-K-TR](#) [LSHM-130-02.5-F-DV-A-S-K-TR](#) [LSHM-140-02.5-F-DV-A-N-K-TR](#) [LSHM-120-02.5-L-DV-A-N-K-TR](#) [LSHM-120-03.0-L-DV-A-S-TR](#) [LSHM-120-04.0-L-DV-A-N-K-TR](#) [LSHM-120-02.5-L-DV-A-S-TR](#) [LSHM-130-04.0-L-DV-A-S-TR](#) [LSHM-130-04.0-L-DV-A-N-K-TR](#) [LSHM-150-01-F-DH-A-S-K-TR](#) [LSHM-130-03.0-L-DV-A-N-K-TR](#) [LSHM-130-06.0-F-DV-A-S-K-TR](#) [LSHM-110-03.0-L-DV-A-N-K-TR](#) [LSHM-120-02.5-L-DV-A-N-TR](#) [LSHM-120-03.0-F-DV-A-N-K-TR](#) [LSHM-120-03.0-L-DV-A-N-K-TR](#) [LSHM-130-01-L-RH-A-S-K-TR](#) [LSHM-120-01-L-DH-A-N-K-TR](#) [LSHM-150-01-F-DH-A-S-TR](#) [LSHM-110-04.0-L-DV-A-N-TR](#)