

# Zubehör

## Accessories

Schutzgitter für Kompaktventilatoren nach EN 294

Guard grilles for compact fans according to EN 294

für Typ W2E143

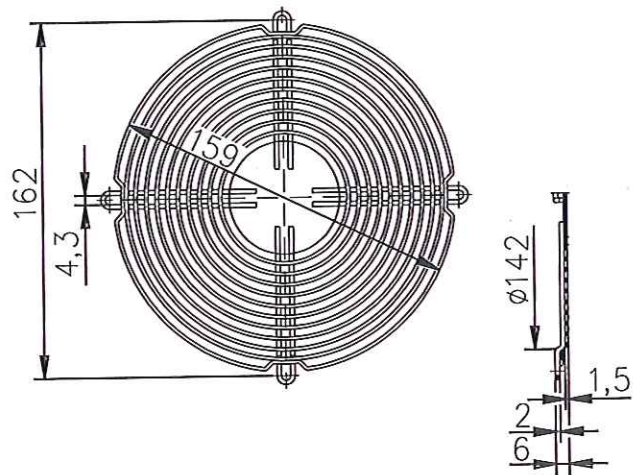
Bestell-Nr.: 50952-2-4039

Werkstoff: Stahldraht  
 Oberfläche: galvanisch verzinkt, blau chromatiert  
 alternativ: vernickelt

for type W2E143

part no.: 50952-2-4039

Material: steel wire  
 Surface: galvanised, chromatised in blue  
 alternatively: nickel-plated



Kunststoffschutzgitter für Kompaktventilatoren

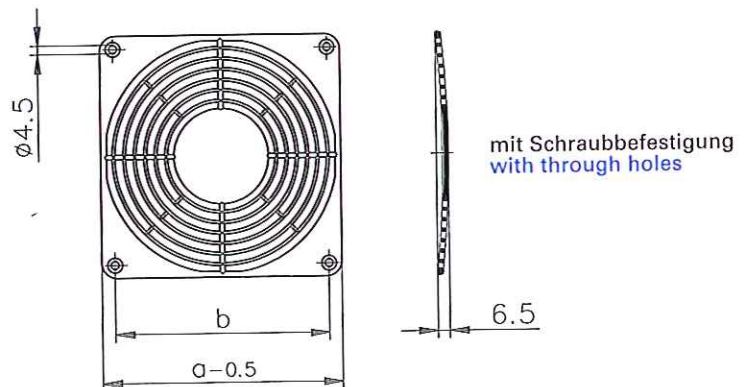
Plastic guard grilles for compact fans

für Typ W1G115 / W2G115

Werkstoff: Ultramid A3X2G5  
 alternativ: Arcomid A28R25  
 Oberfläche: schwarz, matt

for types W1G115 / W2G115

Material: Ultramid A3X2G5  
 alternatively: Arcomid A28R25  
 Surface: black, matt



Typ / type	a	b	Bestell-Nr. / part no.
W*G115	127	113,3	88601-2-2929