

Caractéristiques / Characteristics

La série CMV couvre la gamme de courant 0,5 A (40 mH) jusqu'à 8 A (0,7 mH) et a un accroissement de température maximum de 30°C à pleine charge.

La série CMV peut être utilisée pour des applications alternatives et continues.

The CMV series is available from 0,5 A (40 mH) up to 8 A (0,7 mH) and has a maximum temperature rise of 30°C at full load.

They can be used for all AC and DC applications up to line voltage and frequency.

• Tension nominale / <i>Rated voltage</i>	250 Vac
• Fréquence de ligne <i>Line Frequency</i>	DC à /to 440 Hz
• Plage des températures <i>Temperature range</i>	-25°C à/to +100°C
• Température ambiante au courant nominal <i>Ambient temperature @ rated current</i>	45 °C
• Tension d'essai <i>Test Voltage</i>	2.5 kV

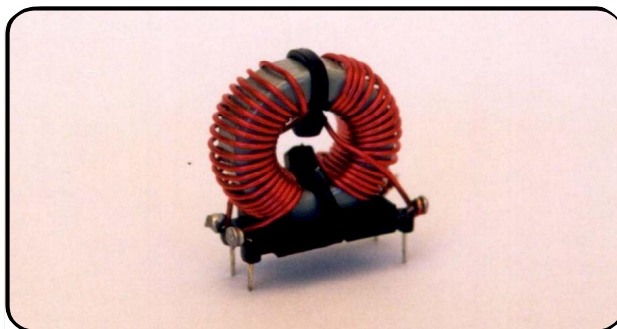
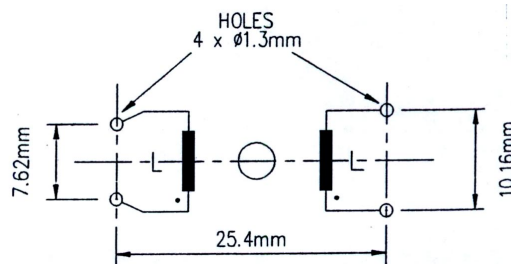
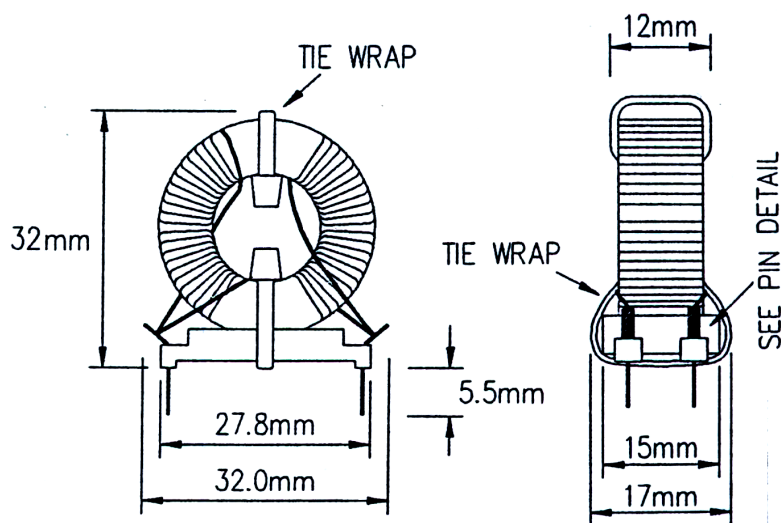


Schéma / Circuit diagram



Courant nominal <i>Nominal current</i>	Inductance (mH)	Resistance (mΩ)	Type <i>Type</i>
0.5 A	40	2300	CMV05
1 A	18	640	CMV10
2 A	7.5	160	CMV20
3 A	3.2	71	CMV30
4 A	2.4	40	CMV40
6 A	1.4	19	CMV60
8 A	0.74	9.6	CMV80

Dimensions



**Détails des connexions :
*Pin Details***

